



SÜDMO

ASEPTIK PROZESS VENTIL SECURE



FOODANDBEVERAGE.PENTAIR.COM

DIE ASEPTIK PROZESS VENTIL- BAUREIHE SECURE

Basierend auf der langjährigen Erfahrung in der Ventilkonstruktion bietet Pentair Südmo nun ein komplett neu entwickeltes, vermischungssicheres Aseptik Prozess Ventil für die Umsetzung und Automatisierung von unterschiedlichsten Produktionsprozessen in der Lebensmittel- und Getränkeindustrie an.



BETRIEBBEREICHE UND ANWENDUNGSGEBIETE



BREITES ANWENDUNGSSPEKTRUM

- Pasteurisierter Bereich von Molkereien
- Kaltaseptische Abfüllung (CAF)
- Pharmazeutische / Biochemische Anlagen
- Laktose/Milchzucker
- Instant Kaffee
- Abrasive Medien
- Niedrige Säure-Produkte, Obst- und Gemüse-Pürees und Konzentrate
- Obst- und Süßwaren Basen, Saucen, Joghurt, Quark mit Obststückchen (Pfirsich, Aprikose, Erdbeere, Birne, Apfel, tropische Früchte)
- Obststückchen
- Gewürfelte Tomaten/Tomatenkonzentrat

MARKTANFORDERUNGEN - NOTWENDIGKEIT VON ASEPTISCHEN VENTILEN UND PRODUKTIONSANLAGEN



ERHÖHUNG DER PRODUKTQUALITÄT & MARKTAKZEPTANZ

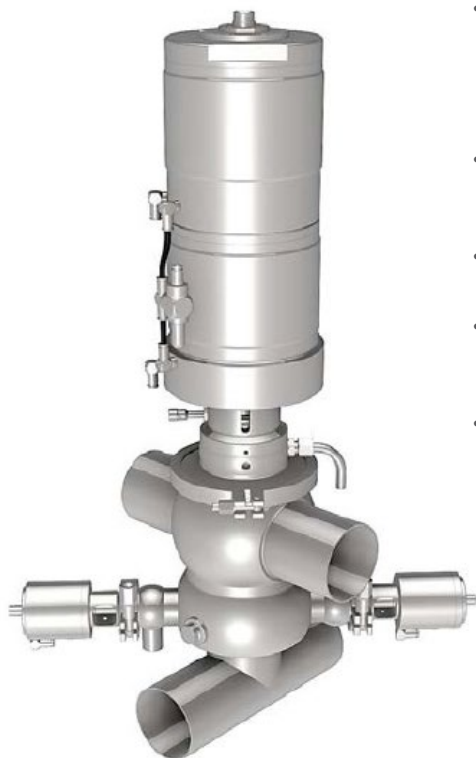
- Erhöhung der „Produktlebenszeiten“ und Mindesthaltbarkeit von Produkten
- Keimfreie Produkte
- Mikrobiologische lange Lebensdauer
- Erhöhung und Stabilisierung der Produktqualität
- Vermeidung von chemischen Konservierungsmitteln
- Geschmacksneutral
- Ermöglichung einer kaltaseptischen Abfüllung
- Keine nachträgliche Sterilisation der Verpackungseinheit erforderlich
- Verhinderung von Produktionsausschüssen und Produktrückrufaktionen

KUNDENVORTEILE

- Hohe Betriebsdrücke bis zu 10 bar
- Hohe Betriebstemperaturen bis zu 150 °C
- Einfach zu reinigen und zu sterilisieren
- Selbstentleerend, sumpf- und domfrei
- Einfachster Dichtungswechsel (Module)
- Detektierbare Dichtungen, Leckageerkennung
- Stellungsrückmeldung aller Ventilbewegungen



PRODUKTÜBERBLICK



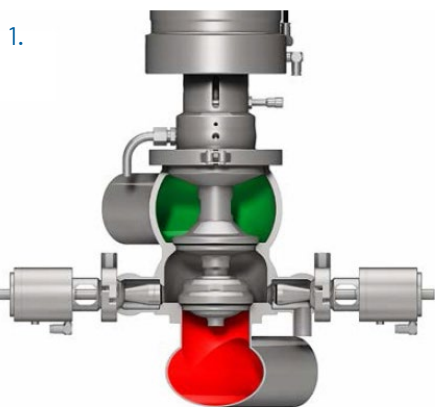
Aseptik Prozess Ventil Secure
Doppelsitzventil

- **Varianten**
Doppelsitzventil mit T-Stück (Standard)
Doppelsitz-Bodenventil
(beide verfügbar mit verschiedenen
Stützenkonfigurationen)
- **Nennweiten**
Metrisch DN 50, DN 65, DN 80
Zoll/OD-Tube DN 2.0", 2.5", DN 3.0"
- **Dichtungsmaterialien**
EPDM, HNBR und FKM
- **Produktberührte Materialien**
1.4404 (Standard)
1.4435 (optional)
- **Produktberührte Oberflächen**
Ra ≤ 0,8 µm (Standard)
Höherwertige Oberflächen auf Anfrage



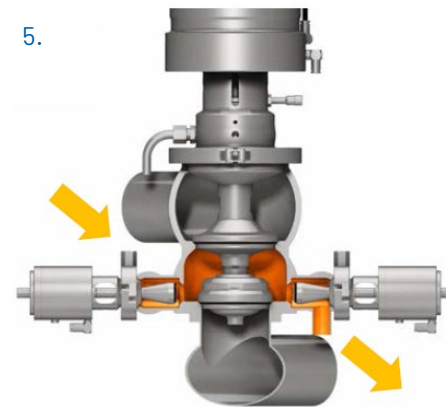
Aseptik Prozess Ventil Secure
Doppelsitz-Bodenventil

VENTILFUNKTIONEN

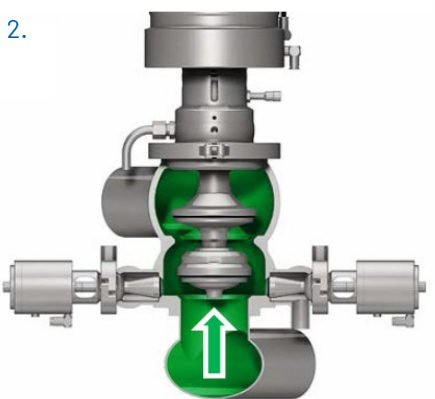


1.

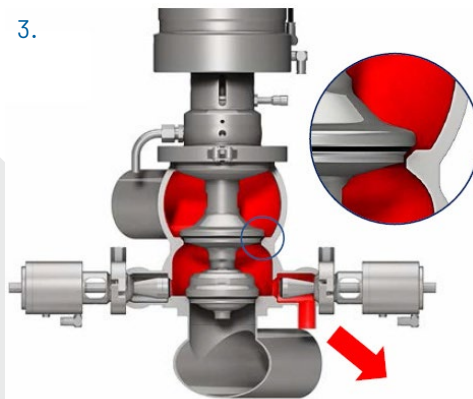
1. Ventil geschlossen
2. Ventil geöffnet
3. Sitzreinigung
Takthub oberer Ventilteller
4. Sitzreinigung
Takthub unterer Ventilteller
5. Sterilisation / Spülung



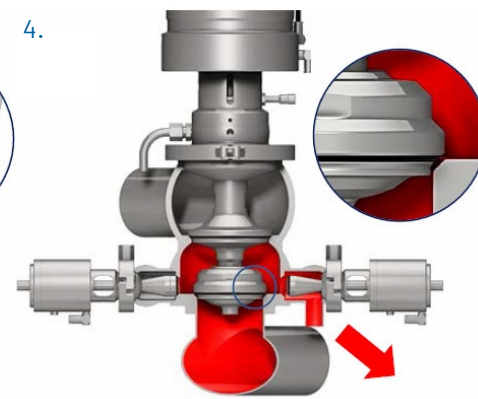
5.



2.

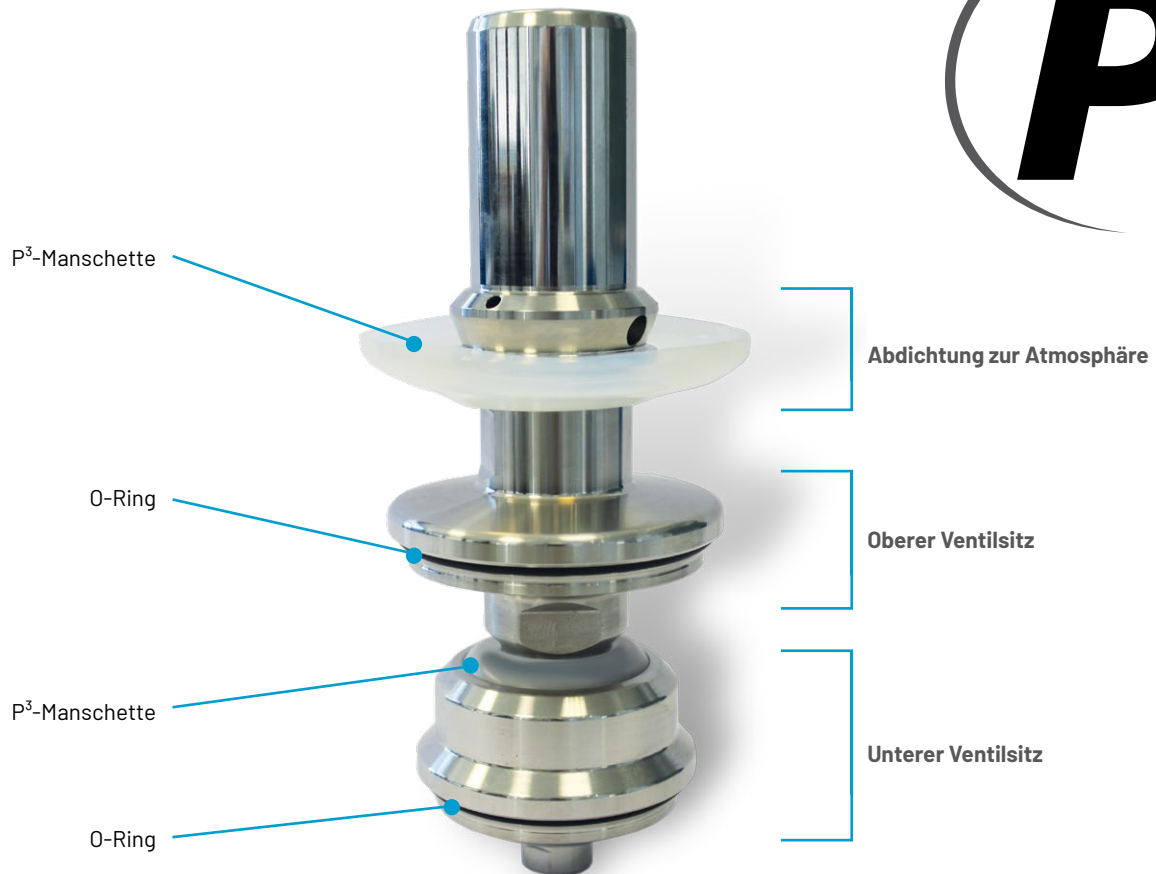


3.



4.

UMSETZUNG DER MANSCHETTENTECHNOLOGIE



TECHNISCHE VORTEILE DER P³ MANSCHETTENTECHNOLOGIE

DESIGN

- Sehr gute Umströmungseigenschaften
- Einfachste Reinigung
- Geeignet für den Einsatz von stückigen Gütern (Früchte, Nüsse)
- Ermöglicht eine domfreie Gehäusegestaltung
- Bei Bruch ungehinderte Leckageführung
- Kein Hygienrisiko

BESTÄNDIGKEIT

- Extrem gute chemische Beständigkeit
- Temperaturstabiles Material
- Hohe Temperaturbeständigkeit

**EXTREM GUTE CHEMISCHE BESTÄNDIGKEIT
TEMPERATURBESTÄNDIGKEIT BIS 150 °C
DYNAMISCHE DRUCKBELASTUNG BIS 10 BAR
HOHE ANZAHL VON LASTWECHSELN > 300.000**

MATERIAL

- Flexibles, homogenes Material
- Kein Elastomer
- Kunststoff ähnlich PTFE (Polytetrafluorethylen)
- Kein Kaltflussverhalten
- Elastizität, Rückstellverhalten
- Niedriger Reibungskoeffizient (Haftreibung), neigt nicht zu Produktanhaftungen

FESTIGKEIT

- Gute mechanische Materialeigenschaften
- Gute dynamische und statische Druckstabilität
- Hohe Schaltspielzahl + Lastwechsel

TECHNISCHE VORTEILE DER P³-MANSCHETTE

BEREICH	VORTEILE P ³ -MANSCHETTE
Strömungscharakteristik	Anströmung von der Seite ist möglich und dank einer günstigen Form bietet die Manschette eine sehr gute Strömungscharakteristik. Dies zeigt sich in deutlich guten KV-Werten.
Reinigungsfähigkeit	Ausgezeichnete Reinigungsfähigkeit aufgrund der fast ebenen Fläche der Membran, es gibt keine versteckten Bereiche oder störende Kanten.
Widerstandsfähigkeit gegen Druckstöße	Weniger empfindlich gegen Druckstöße, da die Manschette von hinten unterstützt wird. Der Raum hinter der Manschette ist sehr gering. -> Hohe dynamische Druckbelastung möglich
Servicezyklus	Hohe Anzahl von Lastzyklen möglich, dadurch sehr lange Lebensdauer in der Produktion.
Wartung	Nur die Manschette selbst muss ersetzt werden. Aufgrund der Bauform sind Südmo Ventile schnell und einfach zu reparieren.
Sicherheit	Ungehindert sichere Leckageerkennung.

KOMMERZIELLE VORTEILE DER P³-MANSCHETTE

BEREICH	VORTEILE P ³ -MANSCHETTE
Betrieb und Umwelt	Verbesserte Wirkungsgrade der Anlagen, besserer Schutz nachgeschalteter Geräte und Minimierung von Chargenkontamination durch zuverlässigere Membranen. Kürzere und vereinfachte Reinigungszyklen reduzieren den Gesamtbedarf an Medien (Wasser, Lauge-/ Säurekonzentrate). Wertvolle Ressourcen können eingespart und besser genutzt werden.
Wartungskosten	Längere Lebensdauer der Membran bedeutet erhöhte Prozessbetriebszeit und verringerte Arbeits- und Dokumentationskosten für Membranwechsel. Dadurch können die Instandhaltungs- und die laufenden Betriebskosten reduziert werden.
Ersatzteile	Bei einem Einsitz- oder Doppelsitzventil wird bei einem Metallbalg ein überaus wertiges Bauteil verworfen, wohingegen bei der P ³ -Manschette nur die eigentliche Dichtung zu ersetzen ist. Entsprechend reduzieren sich die laufenden Ersatzteilkosten und die Lagerhaltungskosten.
Kosteneinsparungen	Werden die obengenannten Punkte zusammen gefasst ergeben sich bei einer Betrachtung des Life Cycle über mehrere Jahre hinweg deutliche Kosteneinsparungen, verbesserte Produktionsbedingungen und längere Prozessbetriebszeiten.

ALLGEMEINE TECHNISCHE DATEN

MATERIAL

Produktberührt

1.4404 (AISI 316L) Standard
1.4435 (AISI 316L) Optional

Nicht produktberührt

1.4301 (AISI 304) / 1.4307 (AISI 304 L)

Optional

Höherwertige Werkstoffe

Dichtungen*

EPDM / HNBR / FKM

*Alle Dichtungsmaterialien sind FDA-konform

DRÜCKE

Steuerluftdruck

Standard 6 bar (87 psi) – 8 bar (116 psi)

Betriebsdruck

Standard 10 bar (145 psi)*

* In Abhängigkeit von Typ und Nennweite

SURFACES

Produktberührt

Ra ≤ 0,8 µm

Nicht-produktberührt

Ra ≤ 1,6 µm

Optional

Höherwertige Oberflächen auf Anfrage

ANSCHLÜSSE

Rohrabmessungen nach

- DIN 11850-2 (DIN 11866-A)
- ASTM A270 (DIN 11866-C) (ASME BPE-2009)

BETRIEBSTEMPERATUREN

EPDM

Standard



Heisswasser

+95 °C (203 °F) kontinuierlich

Dampf

+130 °C (266 °F) kontinuierlich
+150 °C (302 °F) kurzzeitige Sterilisation
(15-20 Minuten)

Kaltwasser

+1 bis +2 °C (33.8 - 35.6 °F) kontinuierlich

HNBR

optional



Heisswasser

+95 °C (203 °F) kontinuierlich

Dampf

+130 °C (266 °F) kontinuierlich
+140 °C (284 °F) kurzzeitige Sterilisation (15-
20 Minuten)

Kaltwasser

+1 bis +2 °C (33.8 - 35.6 °F) kontinuierlich

FKM

optional



Heisswasser

+80 °C (176 °F) kontinuierlich

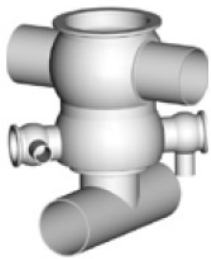
Dampf

+125 °C (257 °F) kurzzeitige Sterilisation
(15-20 Minuten)

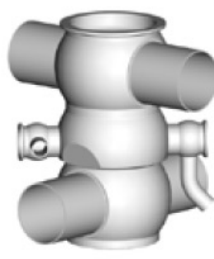
Kaltwasser

+1 bis +2 °C (33.8 - 35.6 °F) kontinuierlich

GEHÄUSEVARIANTEN

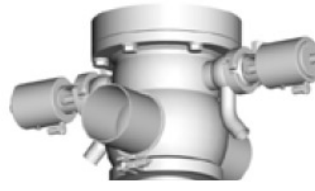


Standard Gehäuse mit
T-Stück



3-kugeliges Gehäuse

Außenabmessungen
sind identisch mit
dem Vorgängermodell



Gehäusevariante
für Bodensitzventil

NENNWEITEN

Nach DIN 11850-2 (DIN 11866-A)

- DN 050
- DN 065
- DN 080

Nach ASTM A270 (DIN 11866-C) (ASME BPE-2009)

- 2.0"
- 2.5"
- 3.0"

SPEZIFISCHE TECHNISCHE DATEN

AUSFÜHRUNG ASEPTISCHES SPÜLVENTIL

Standard

- P³-Manschette /
- Ventilteller aus Metall mit O-ring

RÜCKMELDESYSTEME

IntelliTop® 2.0



Externe Näherungsinitiatoren



OPTIONALES ZUBEHÖR

Temperatursensor

- Standard Labom
- Andere auf Anfrage



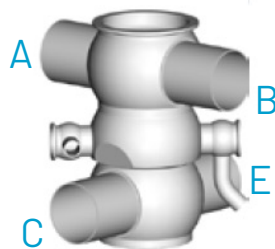
ZERTIFIKATE

- EHEDG-Zertifizierung
(Reinigbarkeit und Aseptiktauglichkeit)
- 3-A® Sanitary Standard

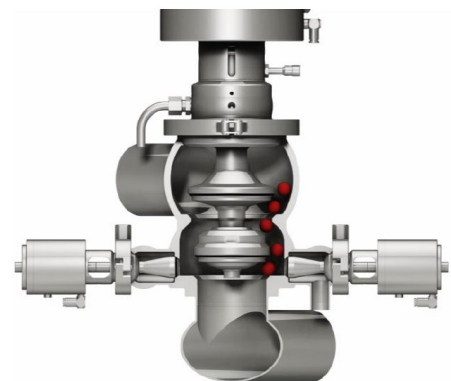
SPEZIFISCHE TECHNISCHE DATEN

BETRIEBSPARAMETER		DN 050	DN 065	DN 080
Betriebsdruck		10 bar / 145 psi	10 bar / 145 psi	8 bar / 116 psi
Steuerluftdruck		6 barÜ - 8 barÜ 87 psi - 116 psi	6 barÜ - 8 barÜ 87 psi - 116 psi	6 barÜ - 8 barÜ 87 psi - 116 psi
Dampf: Dauerbetriebstemperatur	EPDM (FDA)	130 °C / 266 °F	130 °C / 266 °F	130 °C / 266 °F
Dampf: Sterilisationstemperatur (< 30 min/d)	EPDM (FDA)	150 °C / 302 °F	150 °C / 302 °F	150 °C / 302 °F
Dampf: Dauerbetriebstemperatur	HNBR (FDA)	121 °C / 250 °F	121 °C / 250 °F	121 °C / 250 °F
Dampf: Sterilisationstemperatur (< 30 min/d)	HNBR (FDA)	140 °C / 284 °F	140 °C / 284 °F	140 °C / 284 °F
Dampf: Dauerbetriebstemperatur	FKM (FDA)	Nicht geeignet	Nicht geeignet	Nicht geeignet
Dampf: Sterilisationstemperatur (< 30 min/d)	FKM (FDA)	121 °C / 250 °F	121 °C / 250 °F	121 °C / 250 °F
Heißwasser	EPDM	130 °C / 266 °F	130 °C / 266 °F	130 °C / 266 °F
	HNBR	130 °C / 266 °F	130 °C / 266 °F	130 °C / 266 °F
	FKM	80 °C / 176 °F	80 °C / 176 °F	80 °C / 176 °F
Wässrige Reinigungslauge (auf Natronlaugebasis)	EPDM	80 °C / 176 °F (≤5.0%)	80 °C / 176 °F (≤5.0%)	80 °C / 176 °F (≤5.0%)
	HNBR	80 °C / 176 °F (≤3.0%)	80 °C / 176 °F (≤3.0%)	80 °C / 176 °F (≤3.0%)
	FKM	80 °C / 176 °F (≤5.0%)	80 °C / 176 °F (≤5.0%)	80 °C / 176 °F (≤5.0%)
Wässrige Reinigungssäure (auf Salpetersäurebasis)	EPDM	40 °C / 104 °F (≤3.0%)	40 °C / 104 °F (≤3.0%)	40 °C / 104 °F (≤3.0%)
	HNBR	40 °C / 104 °F (≤1.5%)	40 °C / 104 °F (≤1.5%)	40 °C / 104 °F (≤1.5%)
	FKM	60 °C / 140 °F (≤1.5%)	60 °C / 140 °F (≤1.5%)	60 °C / 140 °F (≤1.5%)
Wässrige Desinfektionsmittel (auf Peressigsäurebasis)	EPDM	30 °C / 86 °F (≤0.7%)	30 °C / 86 °F (≤0.7%)	30 °C / 86 °F (≤0.7%)
	HNBR	Nicht geeignet	Nicht geeignet	Nicht geeignet
	FKM	30 °C / 86 °F (≤0.2%)	30 °C / 86 °F (≤0.2%)	30 °C / 86 °F (≤0.2%)
Kv-Wert A-B*		85.8 m³/h	152 m³/h	225 m³/h
Kv-Wert C-E*		182 m³/h	317 m³/h	498 m³/h
Kv-Wert A-C*		58.9 m³/h	82.0 m³/h	115 m³/h
Kv-Wert C-A*		46.7 m³/h	72.8 m³/h	103 m³/h
Partikelgröße für pulpe Medien**		≤ 10 mm	≤ 12,5 mm	≤ 16 mm

* Siehe oben für Kv-Werte



** Siehe oben für Partikelgrößen



PENTAIR SÜDMO GMBH

INDUSTRIESTRASSE 7, 73469 RIESBÜRG, GERMANY INFO.SUEDMO@PENTAIR.COM WWW.FOODANDBEVERAGE.PENTAIR.COM

All Pentair trademarks and logos are owned by Pentair. All other brand or product names are trademarks or registered marks of their respective owners. Because we are continuously improving our products and services, Pentair reserves the right to change specifications without prior notice.

Pentair is an equal opportunity employer.

sudmo-secure-brochure-2111-de © 2021 All Rights Reserved.